

# Panasonic

**Digital Super Hybrid System**

## **11-1999**

**Centrali KX-TD816/1232**

Configurazioni possibili con schede  
di espansione ISDN

**Ottobre 1999**

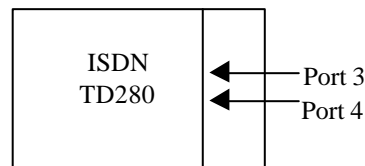
**Panasonic Italia s.p.A.**  
Business Communication - PBX Section

**KX-TD816JT****1) TD816 + TD280**

Le porte ISDN utilizzate con questa scheda sono la 3 e la 4 che corrisponde alle linee urbane da CO05 a CO08.

CO No.	Port
CO01	Analog
CO02	Analog
CO03	Analog
CO04	Analog
CO05	ISDN (Port 3)
CO06	ISDN (Port 3)
CO07	ISDN (Port 4)
CO08	ISDN (Port 4)

4 CO	= Analog
4 CO	= ISDN
0	= S0 Bus

**2) TD816 + TD286**

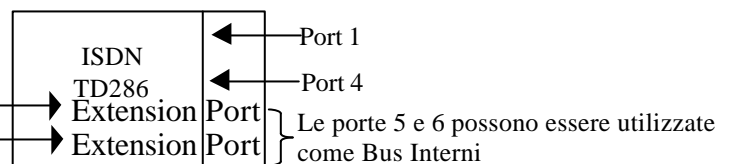
Le linee ISDN sono assegnate alle linee urbane da CO01 a CO08; le porte ISDN da programmare sono da 1 a 4.

Se tutte le porte ISDN sono utilizzate come linee urbane, non è possibile utilizzare le linee analogiche.

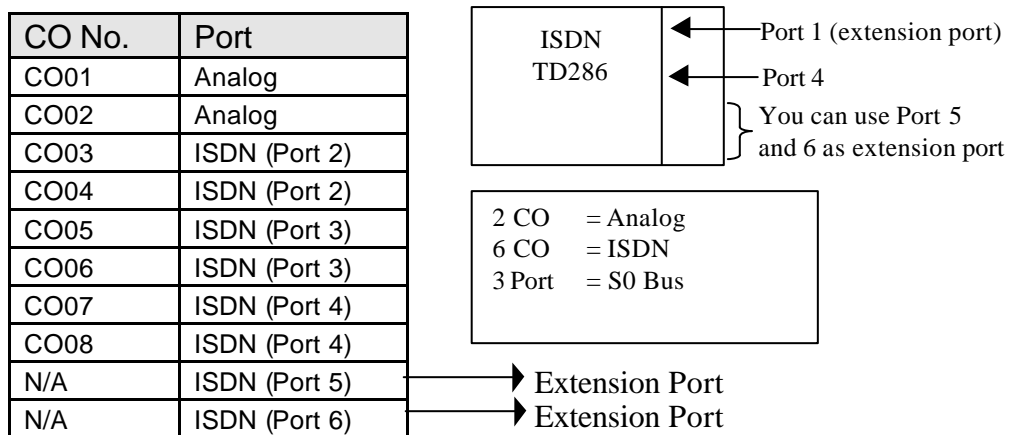
Le porte 5 e 6 possono essere configurate **SOLO** come BUS ISDN interni (S0).

CO No.	Port
CO01	ISDN (Port 1)
CO02	ISDN (Port 1)
CO03	ISDN (Port 2)
CO04	ISDN (Port 2)
CO05	ISDN (Port 3)
CO06	ISDN (Port 3)
CO07	ISDN (Port 4)
CO08	ISDN (Port 4)
N/A	ISDN (Port 5)
N/A	ISDN (Port 6)

0 CO	= Analog
8 CO	= ISDN
2 Port	= S0 Bus



Se una porta ISDN è configurata come linea ISDN interna (Bus S0), le linee analogiche corrispondenti a quella porta possono essere utilizzate. (Es. Con Porta 1 programmata bus S0, le linee analogiche CO01 2 CO02 possono essere usate).

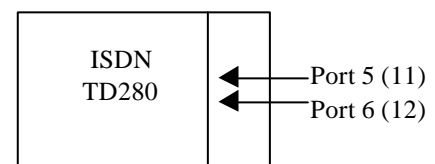


## KX-TD1232JT

### 3) TD1232 + TD280

Le porte ISDN utilizzate con questa scheda sono la 5 e la 6 che corrisponde alle linee urbane da CO09 a CO12.

CO No.	Port (Master)	CO No	Port (Slave)
CO01	Analog	CO13	Analog
CO02	Analog	CO14	Analog
CO03	Analog	CO15	Analog
CO04	Analog	CO16	Analog
CO05	Analog	CO17	Analog
CO06	Analog	CO18	Analog
CO07	Analog	CO19	Analog
CO08	Analog	CO20	Analog
CO09	ISDN (Port 5)	CO21	ISDN (Port 11)
CO10	ISDN (Port 5)	CO22	ISDN (Port 11)
CO11	ISDN (Port 6)	CO23	ISDN (Port 12)
CO12	ISDN (Port 6)	CO24	ISDN (Port 12)



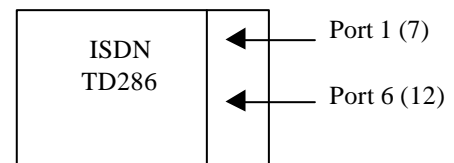
16 CO = Analog  
8 CO = ISDN

### 3) TD1232 + TD286

Ai canali ISDN è assegnata la numerazione da CO01 a CO12; e le porte ISDN sono numerate da 1 a 6 (armadio master).

Nel caso in cui siano utilizzate tutte le porte ISDN non è possibile l'utilizzo delle linee urbane analogiche.

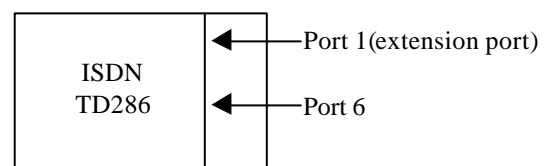
CO No.	Port (Master)	CO No.	Port (Slave)
CO01	ISDN (Port 1)	CO13	ISDN (Port 7)
CO02	ISDN (Port 1)	CO14	ISDN (Port 7)
CO03	ISDN (Port 2)	CO15	ISDN (Port 8)
CO04	ISDN (Port 2)	CO16	ISDN (Port 8)
CO05	ISDN (Port 3)	CO17	ISDN (Port 9)
CO06	ISDN (Port 3)	CO18	ISDN (Port 9)
CO07	ISDN (Port 4)	CO19	ISDN (Port 10)
CO08	ISDN (Port 4)	CO20	ISDN (Port 10)
CO09	ISDN (Port 5)	CO21	ISDN (Port 11)
CO10	ISDN (Port 5)	CO22	ISDN (Port 11)
CO11	ISDN (Port 6)	CO23	ISDN (Port 12)
CO12	ISDN (Port 6)	CO24	ISDN (Port 12)



0 CO = Analog  
24 CO = ISDN

Se una porta ISDN è configurata come linea ISDN interna (Bus S0), le linee analogiche corrispondenti a quella porta possono essere utilizzate. (Es. Con Porta 1 programmata bus S0, le linee analogiche CO01 e CO02 possono essere usate).

CO No.	Port
CO01	Analog
CO02	Analog
CO03	ISDN (Port 2)
CO04	ISDN (Port 2)
CO05	ISDN (Port 3)
CO06	ISDN (Port 3)
CO07	ISDN (Port 4)
CO08	ISDN (Port 4)
CO09	ISDN (Port 5)
CO10	ISDN (Port 5)
CO11	ISDN (Port 6)
CO12	ISDN (Port 6)



2 CO = Analog  
10 CO = ISDN  
1 Port = S0 Bus

## 4) TD1232 + TD290 + TD286

CO No.	Port (Master) TD290+TD286	CO No.	Port (Slave) TD286
CO01	TD286 (Port 1)	Ext. ISDN	TD286 (Port 7)
CO02	TD286 (Port 1)		
CO03	TD286 (Port 2)	Ext. ISDN	TD286 (Port 8)
CO04	TD286 (Port 2)		
CO05	TD286 (Port 3)	Ext. ISDN	TD286 (Port 9)
CO06	TD286 (Port 3)		
CO07	TD286 (Port 4)	Ext. ISDN	TD286 (Port 10)
CO08	TD286 (Port 4)		
CO09	TD286 (Port 5)	Ext. ISDN	TD286 (Port 11)
CO10	TD286 (Port 5)		
CO11	TD286 (Port 6)	Ext. ISDN	TD286 (Port 12)
CO12	TD286 (Port 6)		
CO25-54	TD290		

0 CO = Analog  
42 CO = ISDN  
6 Port = S0 Bus

## 5) TD1232 + TD290 + TD280

CO No.	Port (Master) TD290+TD280	CO No.	Port (Slave) TD280
CO01	Analog	N/A	N/A
CO02	Analog	N/A	N/A
CO03	Analog	N/A	N/A
CO04	Analog	N/A	N/A
CO05	Analog	N/A	N/A
CO06	Analog	N/A	N/A
CO07	Analog	N/A	N/A
CO08	Analog	N/A	N/A
CO09	TD280 (Port 5)	Ext. ISDN	TD280 (Port 11)
CO10	TD280 (Port 5)		
CO11	TD280 (Port 6)	Ext. ISDN	TD280 (Port 12)
CO12	TD280 (Port 6)		
CO25-54	TD290		

8 CO = Analog  
34 CO = ISDN  
2 port = S0 Bus

## Configurazioni possibili (1232)

		1St Optional Card					
		TD170	TD180	TD280	TD286	TD290	TD144
2nd Optional Cards	1 x TD170	Yes	Yes	Yes	Yes	Yes	Yes
	1 x TD180	Yes	No	No	No	No	Yes
	1 x TD280	Yes	No	No	No	Yes	Yes
	1 x TD286	Yes	No	No	No	Yes	Yes
	1 x TD290	Yes	No	Yes	Yes	No	Yes
	1 x TD144	Yes	Yes	Yes	Yes	Yes	Yes
	TD170+TD170	No	Yes	Yes	Yes	Yes	No
	TD170+TD180	Yes	No	No	No	No	Yes
	TD170+TD280	Yes	No	No	No	Yes	Yes
	TD170+TD286	Yes	No	No	No	Yes	Yes
	TD170+TD290	Yes	No	Yes	Yes	No	Yes
	TD170+TD144	No	Yes	Yes	Yes	Yes	No
	TD180+TD180	No	No	No	No	No	No
	TD180+TD280	No	No	No	No	No	No
	TD180+TD286	No	No	No	No	No	No
	TD180+TD290	No	No	No	No	No	No
	TD180+TD144	Yes	No	No	No	No	Yes
	TD280+TD280	No	No	No	No	No	No
	TD280+TD286	No	No	No	No	No	No
	TD280+TD290	Yes	No	No	No	No	Yes
	TD280+TD144	Yes	No	No	Yes	Yes	Yes
	TD286+TD286	No	No	No	No	No	No
	TD286+TD290	Yes	No	No	No	No	Yes
TD286+TD144	Yes	No	No	No	Yes	Yes	
TD290+TD290	No	No	No	No	No	No	
TD290+TD144	Yes	No	No	No	No	Yes	
TD144+TD144	No	Yes	Yes	Yes	Yes	No	

### Attenzione !!!

- 1) Le combinazioni evidenziate non sono applicabili sul 2° armadio.
- 2) Utilizzando la scheda TD290, è possibile collegare un massimo di 42 linee urbane.  
(Max.12 linee analogiche o BRI e 30 linee tramite PRI.)
- 3) Utilizzando la scheda TD290, se il numero dei canali dell'accesso primario è minore di 30, il numero massimo di linee analogiche o canali di linee BRI è 12.
- 4) Utilizzando la scheda TD290, le schede TD280 e TD286 installate sul 2° armadio possono essere utilizzate solo come BUS ISDN interno (S0).