

Panasonic

Digital Super Hybrid System

03 - 1999

Cavo di programmazione PC - PBX

Cavo di collegamento per programmazione

Centrali KX-TD816/1232JT - CE

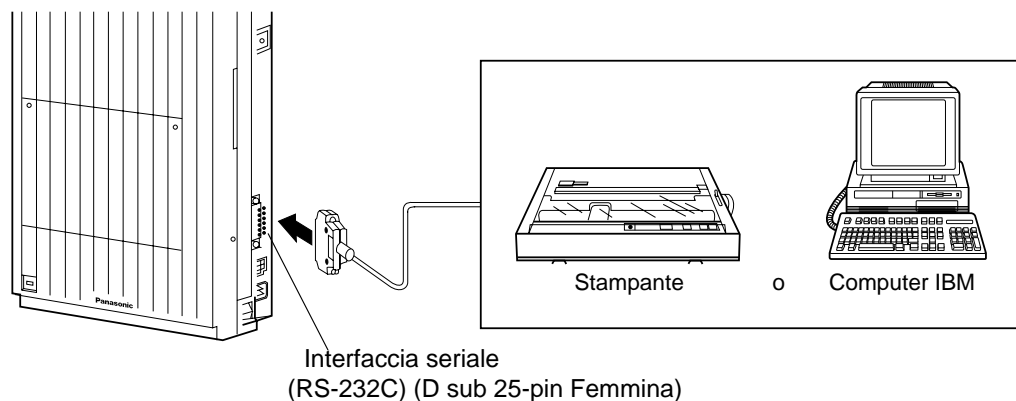
Luglio 1999

Panasonic Italia s.p.A.
Business Communication - PBX Section

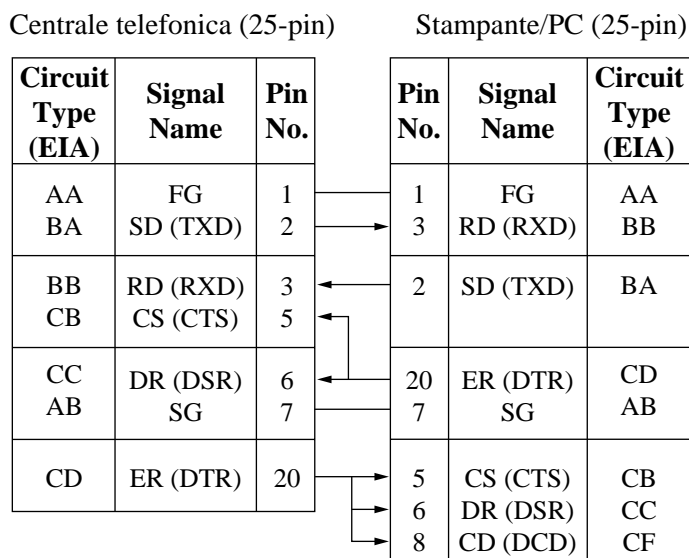
Cavo di collegamento PC-IBM e stampante

Il PC è usato per programmare il sistema. Collegare il connettore dell'interfaccia seriale (RS-232C) del PC all'interfaccia seriale del centralino.

(Al sistema è possibile collegare in maniera analoga anche una stampante)
per evitare problemi di collegamento, il cavo deve essere schermato e non più lungo di 2 m.



Schema di collegamento stampante o Personal Computer (D-sub 25 pin)



Schema di collegamento stampante o Personal Computer (D-sub 9 pin)

